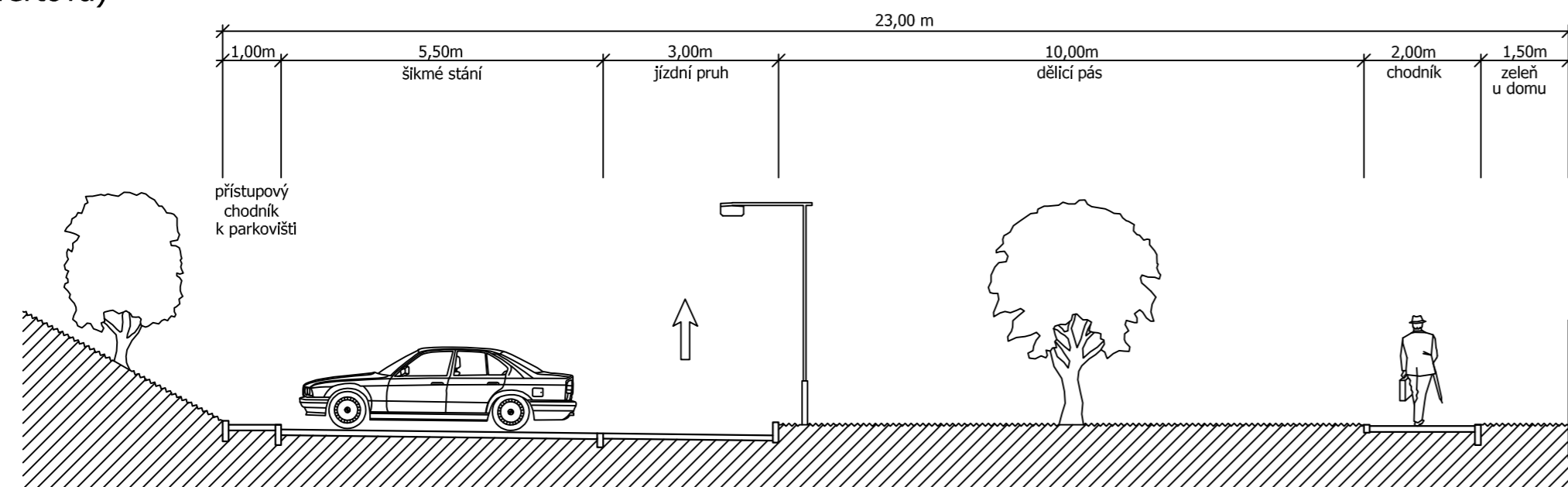
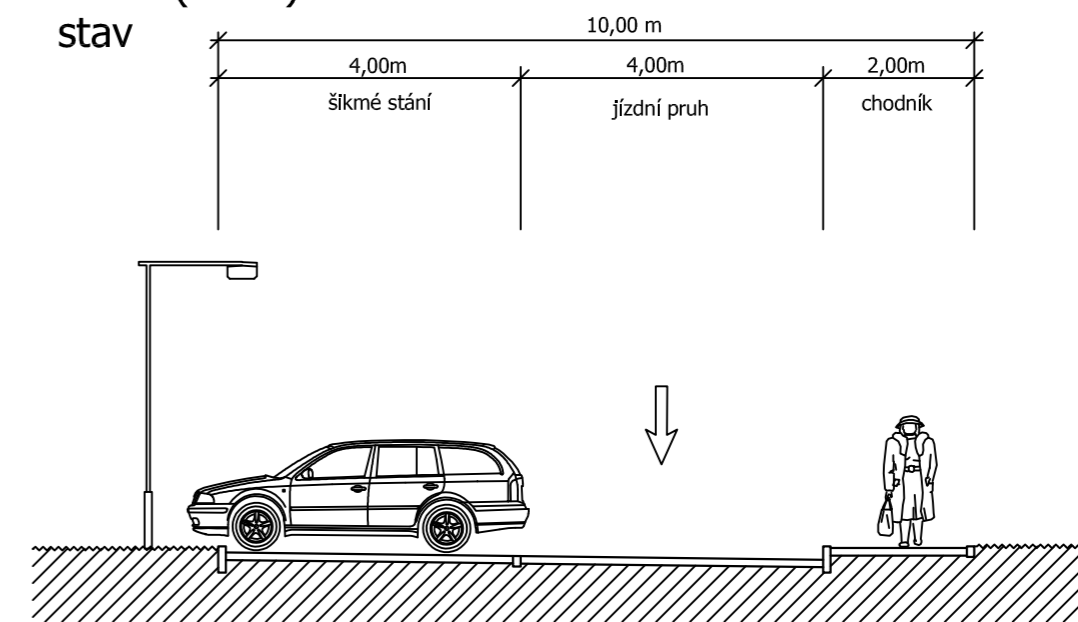


Řez A (Seifertova)  
stav

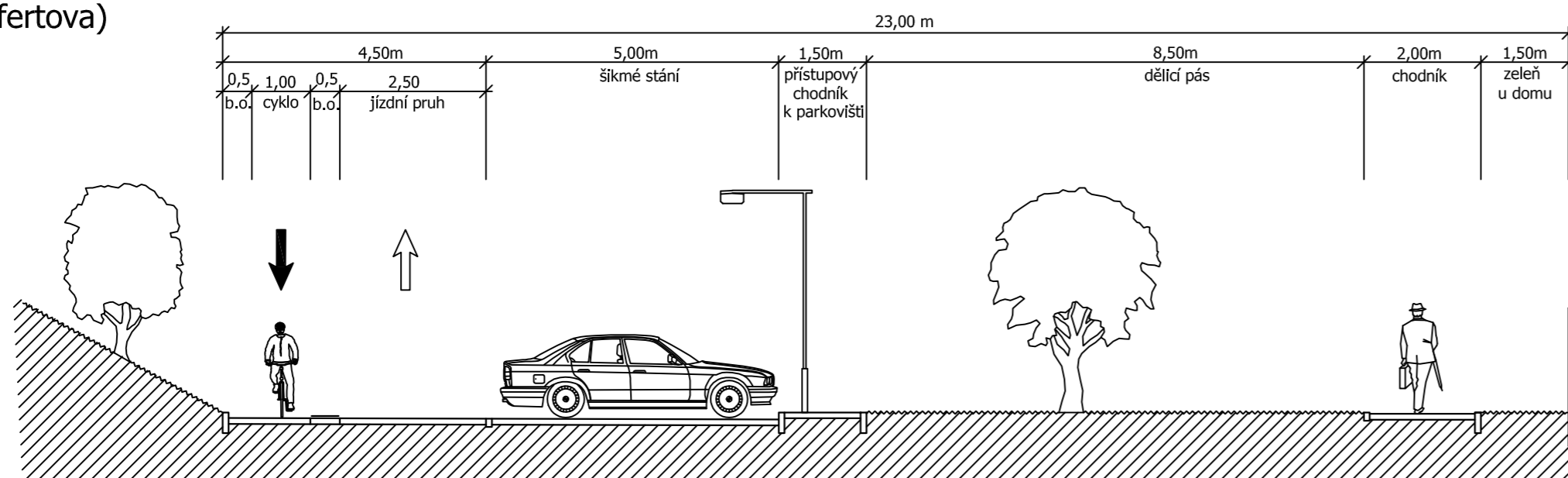


Řez B (Luční)  
stav

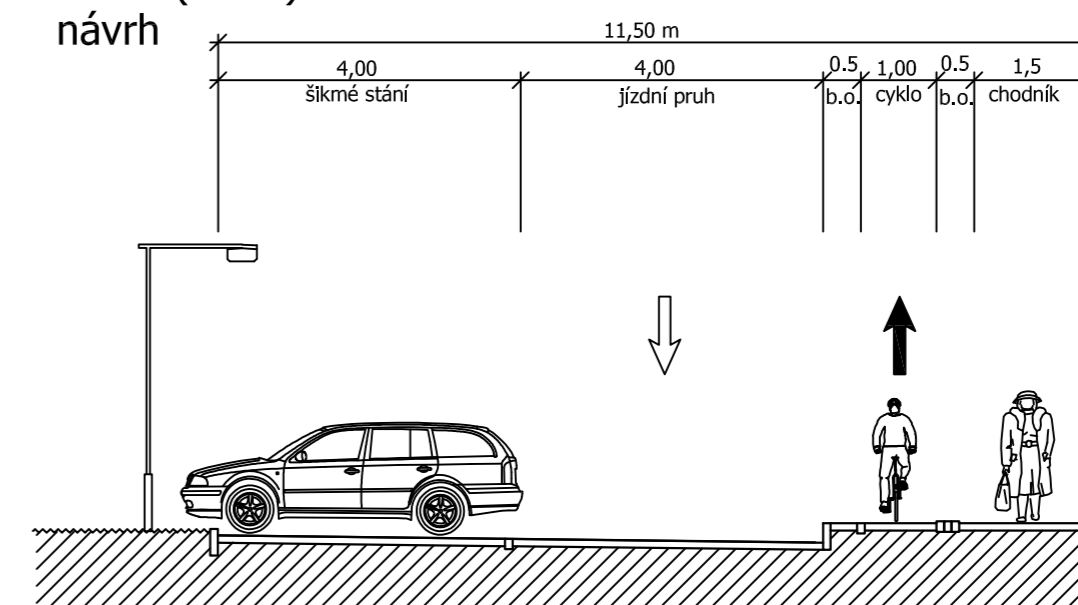


Vysvětlivky:  
b.o. = bezpečnostní odstup

Řez A (Seifertova)  
návrh



Řez B (Luční)  
návrh



 Pařížská 1230/1 301 00 Plzeň tel.: 377 224 667 edip@edip.cz www.edip.cz	objednatel :	Město Ostrov	zak. číslo	17-58	
	zhotovitel :	EDIP s.r.o.	datum	prosinec 2017	
	zpracoval :	Ing. Vladislav Rozsypal	formát	3 x A4	
	kreslil :	Lenka Vohradská	měřítko	1 : 100	
akce :	<b>OSTROV</b> GENEREL CYKLISTICKÉ DOPRAVY - NÁVRH			č. přílohy :	paré :
příloha :	PŘÍČNÉ PROFILY A a B			7	